
ОТКРЫТОЕ АКЦИОНЕРНОЕ ОБЩЕСТВО
«РОССИЙСКИЕ СЕТИ»



СТАНДАРТ ОРГАНИЗАЦИИ
ОАО «РОССЕТИ»

СТО 34.01-27.3-002-2014

ВНПБ 29-14

**ПРОЕКТИРОВАНИЕ ПРОТИВОПОЖАРНОЙ ЗАЩИТЫ
ОБЪЕКТОВ ЭЛЕКТРОСЕТЕВОГО КОМПЛЕКСА
ОАО «РОССЕТИ»**

ОБЩИЕ ТЕХНИЧЕСКИЕ ТРЕБОВАНИЯ

Стандарт организации

Дата введения - 01.03.2015

ОАО «Россети»

Предисловие

Цели и принципы стандартизации в Российской Федерации установлены Федеральным законом от 27 декабря 2002 г. № 184-ФЗ «О техническом регулировании», объекты стандартизации и общие положения при разработке и применении стандартов организаций Российской Федерации - ГОСТ Р 1.4-2004 «Стандартизация в Российской Федерации. Стандарты организаций. Общие положения», общие требования к построению, изложению, оформлению, содержанию и обозначению межгосударственных стандартов, правил и рекомендаций по межгосударственной стандартизации и изменений к ним - ГОСТ 1.5-2001, правила построения, изложения, оформления и обозначения национальных стандартов Российской Федерации, общие требования к их содержанию, а также правила оформления и изложения изменений к национальным стандартам Российской Федерации - ГОСТ Р 1.5-2012.

Сведения о стандарте

1 РАЗРАБОТАН: Курганов А.В., Зуйкова О.В. при участии ООО «Пожэнерго»: Кульков А.А., Костюченков Д.К.

2 ВНЕСЕН: Управлением производственной безопасности Департамента управления производственными активами ОАО «Россети».

3 УТВЕРЖДЕН И ВВЕДЕН В ДЕЙСТВИЕ: распоряжением ОАО «Россети» от 15.01.2015 № бр.

4 СОГЛАСОВАН: Департаментом надзорной деятельности МЧС России (письмо от 22.12.2014 г. № 19-2-4-5472)

5 ВВЕДЕН ВПЕРВЫЕ

Замечания и предложения по НТД следует направлять в ОАО «Россети» по адресу: 121353, Москва, ул. Беловежская, д.4 , электронной почтой по адресу: nto@rosseti.ru. Настоящий документ не может быть полностью или частично воспроизведен, тиражирован и распространен в качестве официального издания без разрешения ОАО «Россети».

СОДЕРЖАНИЕ

1	Область применения.	7
2	Общие требования.	8
3	Противопожарные требования к вентиляционным системам.	14
3.1	Общие требования	14
3.2	Системы вентиляции	15
3.3	Системы противодымной вентиляции	15
4	Противопожарные требования к системам отопления.	17
5	Требования по прокладке кабельных линий.	18
6	Распределительные устройства подстанций напряжением 35 кВ и выше.	22
7	Помещения автоматизированных систем управления технологическим процессом и система централизованного контроля, управления и автоматики.	24
8	Противопожарное водоснабжение.	25
8.1	Основные требования.	25
8.2	Основные требования по наружному противопожарному водоснабжению подстанций электросетевых предприятий.	26
9	Автоматические установки пожаротушения, системы пожарной сигнализации и оповещения.	29
9.1	Основные требования.	29
9.2	Системы автоматического пожаротушения открытых трансформаторов (реакторов).	34
9.3	Системы автоматического пожаротушения закрытых трансформаторов (реакторов).	35
9.4	Системы автоматического пожаротушения проходных кабельных сооружений.	37
9.5	Системы автоматического пожаротушения кабельных шахт и пространств под двойными полами и потолками.	38
	Приложение 1. Схема АУВПТ открытого трансформатора.	40
	Приложение 2. Схема установки лафетных стволов для АУВПТ открытого трансформатора.	41
	Приложение 3. Схема АУГПТ закрытого трансформатора.	42
	Приложение 4. Схема АУВПТ-ТРВ кабельных туннелей.	43

Термины и определения. Принятые сокращения

Термин	Определение
Автоматическая установка пожаротушения	Установка пожаротушения, автоматически срабатывающая при превышении контролируемым фактором (факторами) пожара установленных пороговых значений в защищаемой зоне.
Внутренний противопожарный водопровод	совокупность трубопроводов и технических средств, обеспечивающих подачу воды к пожарным кранам
Декларация пожарной безопасности	Форма оценки соответствия, содержащая информацию о мерах пожарной безопасности, направленных на обеспечение на объекте защиты нормативного значения пожарного риска
Двойной пол	Полость, ограниченная стенами помещения, междуэтажным перекрытием и полом помещения со съемными плитами (на всей или части площади)
Дренчерная установка пожаротушения	Установка водяного пожаротушения, оборудованная открытыми оросителями или генераторами пены
Источники наружного противопожарного водоснабжения	Наружные водопроводные сети с пожарными гидрантами и водные объекты, используемые для целей пожаротушения
Кабельные сооружения	Сооружения, специально предназначенные для размещения в нем кабелей, кабельных муфт, а также маслоподпитывающих аппаратов и другого оборудования, предназначенного для обеспечения нормальной работы маслонаполненных кабельных линий. К кабельным сооружениям относятся: кабельные туннели, каналы, короба, блоки, шахты, этажи, двойные полы, кабельные эстакады, галереи, камеры, подпитывающие пункты
Кабельный канал	Закрытое и заглубленное (частично или полностью) в грунт, пол, перекрытие и т. п. непроходное сооружение, предназначенное для размещения в нем кабелей, укладку, осмотр и ремонт которых возможно производить лишь при снятом перекрытии
Кабельный туннель	Закрытое сооружение (коридор) с расположенными в нем опорными конструкциями для размещения на них кабелей и кабельных муфт, со свободным проходом по всей длине, позволяющим производить прокладку кабелей, ремонты и осмотры кабельных линий
Кабельная шахта	Вертикальное кабельное сооружение (как правило, прямоугольного сечения), у которого высота в несколько раз больше стороны сечения, снабженное скобами или лестницей для передвижения вдоль него людей (проходные шахты) или съемной полностью или частично стенкой (непроходные шахты)
Кабельный этаж	Часть здания, ограниченная полом и перекрытием или покрытием, с расстоянием между полом и выступающими частями перекрытия или покрытия не менее 1,8 м
Клапан пожарного крана	Запорный клапан, установленный в системе внутреннего противопожарного водопровода и предназначенный для открытия потока воды в пожарном кране
Насосная станция	Сооружение, предназначенное для забора воды из вод источника и подачи ее в водопроводные сети.

Термин	Определение
Объект капитального строительства	Здание, строение, сооружение, объекты, строительство которых не завершено, за исключением временных построек, киосков, навесов и других подобных построек
Опасные факторы пожара	Факторы пожара, воздействие которых может привести к травме, отравлению или гибели человека и (или) к материальному ущербу.
Ороситель	Устройство, предназначенное для тушения, локализации или блокирования пожара путем распыливания воды и (или) водных растворов
Огнезащита	Снижение пожарной опасности материалов и конструкций путем специальной обработки или нанесения покрытия (слоя).
Огнезащитная обработка	Нанесение огнезащитного состава на поверхность объекта огнезащиты (окраска, обмазка, напыление, поверхностная пропитка и т.п.).
Огнетушащее вещество	Вещество, обладающее физико-химическими свойствами, позволяющими создать условия для прекращения горения
Пожарная безопасность	Состояние защищенности личности, имущества, общества и государства от пожаров.
Пожарное оборудование	Пожарное оборудование водопроводных сетей (пожарные клапаны, пожарные подземные гидранты, гидрант-колонки); комплектующее пожарное оборудование (пожарные стволы, колонки, рукава, гидроэлеваторы; рукавные разветвления, соединительные головки и др.)
Пожарный извещатель	Устройство, предназначенное для обнаружения факторов пожара и формирования сигнала о пожаре или о текущем значении его факторов
Пожарный гидрант	Устройство для отбора воды из наружного водопровода, применяемое при тушении пожара
Пожарный кран	Комплект, состоящий из клапана ПК, установленного на внутреннем противопожарном водопроводе и оборудованного пожарной соединительной головкой, а также из пожарного рукава с ручным пожарным стволом.
Пожарный шкаф	Вид пожарного инвентаря, предназначенного для размещения и обеспечения сохранности технических средств, применяемых во время пожара
Предприятие электрических сетей	Филиалы ДЗО ОАО «Россети», ВО ОАО «Россети», производственные отделения (РЭС при двухуровневой системе управления), предприятия МЭС, ПМЭС ОАО «ФСК ЕЭС».
Производственное отделение	Производственные отделения филиалов МРСК, РСК.
Противопожарное водоснабжение	Совокупность инженерно-технических средств и сооружений, обеспечивающих подачу воды для тушения пожара
Противопожарный резервуар	инженерное сооружение емкостного типа, предназначенное для хранения запаса воды
Проходное кабельное сооружение	Кабельное сооружение, специально предназначенное для размещения в нем кабелей, кабельных муфт, а также маслоподпитывающих аппаратов и другого оборудования со свободным проходом для персонала по всей длине сооружения, позволяющим производить прокладку кабелей, ремонты и осмотры кабельных линий (кабельные туннели, этажи,

Термин	Определение
	закрытые галереи).
Система противодымной защиты	Комплекс организационных мероприятий, объемно-планировочных решений, инженерных систем и технических средств, направленных на предотвращение или ограничение опасности задымления зданий и сооружений при пожаре, а также воздействия опасных факторов пожара на людей и материальные ценности
Система противодымной вентиляции вытяжная	Автоматически и дистанционно управляемая вентиляционная система, предназначенная для удаления продуктов горения при пожаре через дымоприемное устройство наружу
Спринклерная установка пожаротушения	Автоматическая установка пожаротушения, оборудованная спринклерными оросителями
Система оповещения и управления эвакуации	Комплекс организационных мероприятий и технических средств, предназначенный для своевременного сообщения людям информации о возникновении пожара, необходимости эвакуироваться, путях и очередности эвакуации
Система противодымной вентиляции приточная	автоматически и дистанционно управляемая вентиляционная система, предназначенная для предотвращения при пожаре задымления помещений зон безопасности, лестничных клеток, лифтовых шахт, тамбур-шлюзов посредством подачи наружного воздуха и создания в них избыточного давления, а также для ограничения распространения продуктов горения и возмещения объемов их удаления
Степень огнестойкости	Классификационная характеристика зданий, сооружений и пожарных отсеков, определяемая пределами огнестойкости конструкций, применяемых для строительства указанных зданий, сооружений и отсеков.
Типовая проектная документация	проектная документация, получившая положительное заключение государственной экспертизы проектной документации и применяемая повторно
Требования пожарной безопасности	Специальные условия социального и (или) технического характера, установленные в целях обеспечения пожарной безопасности законодательством Российской Федерации, нормативными документами или уполномоченным государственным органом.
Трудногорючие (трудносгораемые)	Вещества и материалы, способные гореть в воздухе при воздействии источника зажигания, но не способные самостоятельно гореть после его удаления
Установка пожарной сигнализации	Совокупность технических средств для обнаружения пожара, обработки, представления в заданном виде извещения о пожаре, специальной информации и (или) выдачи команд на включение автоматических установок пожаротушения и технические устройства.
Электрическая подстанция	Электроустановка, предназначенная для преобразования и распределения электрической энергии
Электросетевой комплекс	Совокупность объектов электросетевого хозяйства, включая объекты ЕНЭС и территориальные распределительные сети

Принятые сокращения	
АСУ ТП	Автоматизированная система управления технологическими процессами
АУПТ	Автоматическая установка пожаротушения
АУВПТ	Автоматическая установка водяного пожаротушения
АУВПТ-ТРВ	Автоматическая установка водяного пожаротушения тонкораспыленной водой
АУГПТ	Автоматическая установка газового пожаротушения
АУПС	Автоматическая установка пожарной сигнализации
ВО	Внучатая организация ОАО «Россети»
ВЛ	Воздушная линия электропередачи
ГЩУ	Главный щит управления
ДЗО	Дочерние зависимые общества ОАО «Россети»
ЗРУ	Закрытое распределительное устройство
ЛВЖ	Легковоспламеняющиеся жидкости
ЛЭП	Линия электропередачи
МЧС России	Министерство Российской Федерации по делам гражданской обороны, чрезвычайным ситуациям и ликвидации последствий стихийных бедствий
НКПВ	Нижний концентрационный предел воспламеняемости
НКПР	Нижний концентрационный предел распространения пламени
ОЗС	Огнезащитный состав
ОКП	Огнезащитное покрытие кабельных линий
ОРД	Организационно-распорядительный документ
ОРУ	Открытое распределительное устройство
ПК	Пожарный кран
ПС	Подстанция
ПТЭ	Правила технической эксплуатации электрических станций и сетей
ПУЭ	Правила устройства электроустановок
СИЗОД	Средства индивидуальной защиты органов дыхания
СОУЭ	Система оповещения и управления эвакуацией людей при пожаре
СТУ	Специальные технические условия
СЦКУ	Система централизованного контроля, управления и автоматики.
УВПТ	Установка водяного пожаротушения
ЭСК	Электросетевой комплекс

1 Область применения

1.1. Настоящий стандарт организации (далее – Стандарт) устанавливает основные требования к проектированию противопожарной защиты новых и реконструируемых энергообъектов и является основным локальным нормативным правовым актом, регулирующим вопросы проектирования противопожарной защиты объектов в ЭСК ОАО «Россети». Все иные локальные нормативные правовые акты, регулирующие данные вопросы,

действуют в части, не противоречащей Стандарту.

1.2. С выходом Стандарта отменяется применение в ЭСК ОАО «Россети»:

- «Инструкции по проектированию противопожарной защиты энергетических предприятий» (РД 153-34.0-49.101-2003);
- «Рекомендации по проектированию автоматических установок водяного пожаротушения масляных силовых трансформаторов» (РД 34.15.109-91);
- «Норм проектирования автоматических установок водяного пожаротушения кабельных сооружений» (РД 153-34.0-49.105-01);
- Стандарта организации «Проектирование систем противопожарной защиты на объектах ОАО «ФСК ЕЭС». Общие технические требования (СТО 56947007-33.040.10.139-2012).
- «Указаний по разработке и согласованию проектов энергетических объектов в части противопожарных мероприятий» (РД 34.03.308).

1.3. Требования Стандарта должны использоваться для формирования технических заданий на проектирование объектов ЭСК, а также при проверке раздела «Пожарная безопасность» и разделов содержащих требования пожарной безопасности согласно п.2.6 настоящего Стандарта, проектно-изыскательских работ на проектирование объектов ЭСК структурными подразделениями ДЗО, ВО, курирующими вопросы:

- проектирования и реконструкции объектов ЭСК;
- эксплуатации и ремонта объектов ЭСК;
- пожарной безопасности.

1.4. Требования настоящего Стандарта могут использоваться при разработке специальных технических условий.

1.5. Требования настоящего Стандарта не распространяются на:

- действующие объекты ДЗО ОАО «Российские сети»;
- проектирование временных зданий и сооружений ЭСК.

1.6. При реконструкции, техническом перевооружении, капитальном ремонте и изменении функционального назначения зданий и сооружений энергообъектов ЭСК, система обеспечения пожарной безопасности объектов защиты должна приводиться в соответствие с действующими на момент проектирования требованиями федеральных нормативно-правовых и нормативных документов.

2 Общие требования

2.1 При проектировании зданий и сооружений ЭСК должны выполняться требования действующих федеральных нормативных документов, ведомственных норм технологического проектирования электросетевых предприятий.

2.2 Для обеспечения пожарной безопасности зданий и сооружений ЭСК в проектной документации должны быть обоснованы:

- противопожарный разрыв или расстояние от проектируемого здания или

сооружения до ближайшего здания, сооружения или наружной установки (для ЛЭП - расстояние от оси трассы до населенных пунктов, промышленных и сельскохозяйственных объектов, лесных массивов, расстояние между прокладываемыми параллельно друг другу трассами ЛЭП, размеры охранных зон);

- принимаемые значения характеристик огнестойкости и пожарной опасности элементов строительных конструкций и систем инженерно-технического обеспечения;

- принятое разделение здания или сооружения на пожарные отсеки;

- расположение, габариты и протяженность путей эвакуации людей при возникновении пожара, обеспечение противодымной защиты путей эвакуации, характеристики пожарной опасности материалов отделки стен, полов и потолков на путях эвакуации, число, расположение и габариты эвакуационных выходов;

- характеристики или параметры систем обнаружения пожара, оповещения и управления эвакуацией людей при пожаре, а также автоматического пожаротушения и систем противодымной защиты;

- меры по обеспечению возможности проезда и подъезда пожарной техники, безопасности доступа личного состава подразделений пожарной охраны и подачи средств пожаротушения к очагу пожара, параметры систем пожаротушения, в том числе наружного и внутреннего противопожарного водоснабжения;

- организационно-технические мероприятия по обеспечению пожарной безопасности здания или сооружения в процессе их строительства и эксплуатации.

2.3 При отсутствии нормативных требований пожарной безопасности к каким-либо объектам на такие объекты проектной организацией должны быть разработаны и в установленном порядке согласованы СТУ, отражающие специфику обеспечения их пожарной безопасности и содержащие комплекс необходимых инженерно-технических и организационных мероприятий по обеспечению пожарной безопасности.

2.4 Состав разделов проектной документации и их содержание должны соответствовать требованиям Положения о составе разделов проектной документации и требованиях к их содержанию, утвержденного Постановлением Правительства Российской Федерации от 16.02.2008 года № 87 «О составе разделов проектной документации и требованиях к их содержанию».

2.5 Состав и функциональные характеристики систем обеспечения пожарной безопасности объектов должны быть оформлены в виде самостоятельного раздела проектной документации.

2.6 Противопожарные мероприятия в обязательном порядке должны содержаться в текстовой части следующих разделов проекта:

- «Конструктивные и объемно-планировочные решения», содержащие обоснование проектных решений и мероприятий, обеспечивающих пожарную

безопасность;

- «Мероприятия по обеспечению пожарной безопасности»;
- подраздел «Система водоснабжения» раздела «Сведения об инженерном оборудовании, о сетях инженерно-технического обеспечения, перечень инженерно-технических мероприятий, содержание технических решений»;
- подраздел «Отопление, вентиляция и кондиционирование воздуха, тепловые сети» раздела «Сведения об инженерном оборудовании, о сетях инженерно-технического обеспечения, перечень инженерно-технических мероприятий, содержание технических решений».

2.7 Графическая часть раздела проекта «Мероприятия по обеспечению пожарной безопасности» в обязательном порядке должна содержать:

- ситуационный план организации земельного участка, предоставленного для размещения объекта капитального строительства, с указанием въезда (выезда) на территорию и путей подъезда к объектам пожарной техники, мест размещения и емкости пожарных резервуаров (при их наличии), схем прокладки наружного противопожарного водопровода, мест размещения пожарных гидрантов и мест размещения насосных станций;
- схемы эвакуации людей и материальных средств из зданий (сооружений) и с прилегающей к зданиям (сооружениям) территории в случае возникновения пожара;
- структурные схемы технических систем (средств) противопожарной защиты (автоматических установок пожаротушения, автоматической пожарной сигнализации, внутреннего противопожарного водопровода).

2.8 Категории помещений, зданий и наружных установок по взрывопожарной и пожарной опасности, классы пожароопасных и взрывоопасных зон определяются проектными организациями при проектировании объектов электросетевых предприятий только расчетом в соответствии с действующими нормативными документами с учетом проектируемых технологических процессов, используемых технологических сред, геометрических размеров помещений, способов размещения, фактического количества и физико-химических параметров пожарной нагрузки.

2.9 Декларация пожарной безопасности составляется в отношении объектов защиты ЭСК (зданий, сооружений, в том числе производственных объектов), для которых законодательством Российской Федерации о градостроительной деятельности предусмотрено проведение государственной экспертизы проектной документации.

2.10 Декларация пожарной безопасности составляется в отношении следующих объектов ЭСК:

2.10.1 ЛЭП классом напряжения 330 кВ и более.

2.10.2 ПС классом напряжения 330 кВ и более.

2.10.3 Опасных производственных объектов I и II классов опасности, подлежащих регистрации в государственном реестре в соответствии с законодательством Российской Федерации.

2.10.4 Отдельно стоящих объектов капитального строительства высотой более двух этажей, общая площадь которых составляет более чем 1500 м², которые предназначены для осуществления производственной деятельности.

2.10.5 Отдельно стоящих объектов капитального строительства высотой менее двух этажей, общая площадь которых составляет менее чем 1500 м², которые предназначены для осуществления производственной деятельности, если их строительство (реконструкция) планируется осуществлять в границах охранных зон объектов трубопроводного транспорта.

2.10.6 Объектов капитального строительства, строительство или реконструкцию которых предполагается осуществлять на территориях 2-х и более субъектов Российской Федерации.

2.10.7 Объектов капитального строительства, строительство или реконструкцию которых предполагается осуществлять на землях особо охраняемых природных территорий федерального значения.

2.10.8 Объектов капитального строительства, строительство или реконструкция которых финансируется с привлечением средств федерального бюджета

2.11 Требование о разработке декларации пожарной безопасности проектной организацией, в случаях проектирования объектов капитального строительства соответствующих п.2.10, должно быть изложено в техническом задании на проектирование.

2.12 Для проектируемых объектов защиты электросетевых предприятий декларация пожарной безопасности представляется до ввода их в эксплуатацию.

2.13 Декларация пожарной безопасности на проектируемый объект защиты составляется застройщиком либо лицом, осуществляющим подготовку проектной документации.

2.14 Форма и порядок регистрации декларации пожарной безопасности утверждаются федеральным органом исполнительной власти, уполномоченным на решение задач в области пожарной безопасности.

2.15 Расчеты по оценке пожарного риска являются составной частью декларации пожарной безопасности.

2.16 Порядок проведения расчетов по оценке пожарного риска определяется нормативными правовыми актами Российской Федерации.

2.17 Объемно-планировочные и конструктивные решения зданий и сооружений должны соответствовать требованиям действующих технических регламентов, федеральных нормативных документов и ведомственных норм технологического проектирования электросетевых предприятий.

2.18 Степень огнестойкости зданий и сооружений электросетевых предприятий и пределы огнестойкости основных строительных конструкций должны соответствовать требованиям действующих технических регламентов и федеральных нормативных документов.

2.19 При проектировании кровельных покрытий и строительных конструкций кровель зданий ПС 110кВ и выше должны применяться

негорючие материалы с классом пожарной безопасности строительных конструкций - К0.

Класс пожарной опасности строительных конструкций должен соответствовать принятому классу конструктивной пожарной опасности зданий, сооружений и пожарных отсеков.

2.20 В проекте должно быть предусмотрено применение строительных материалов для перекрытий и бесчердачных покрытий кровель зданий и сооружений в зависимости от степени огнестойкости здания, сооружения и пожарного отсека, класса функциональной пожарной опасности здания и, при необходимости, подтверждаться соответствующими расчетами, прилагаемыми к проекту.

2.21 При проектировании на кровлях зданий энергообъектов фотогальванической черепицы, элементов солнечной батареи, перекрытия и кровельные материалы конструкций должны быть выполнены из негорючих материалов, а сама строительная конструкция кровельного покрытия должна иметь класс пожарной безопасности строительных конструкций - К0, что должно подтверждаться соответствующими расчётами, а и при ее монтаже - испытаниями лабораторией, имеющей соответствующую лицензию на данный вид деятельности.

2.22 В проектной документации на здания I и II степеней огнестойкости электросетевых предприятий для обеспечения требуемого предела огнестойкости несущих элементов здания, отвечающих за его общую устойчивость и геометрическую неизменяемость при пожаре, следует применять конструктивную огнезащиту.

Выбор вида огнезащиты осуществляется с учетом режима эксплуатации объекта защиты и установленных сроков эксплуатации огнезащитного покрытия.

Средства огнезащиты для стальных и железобетонных строительных конструкций следует использовать при условии оценки предела огнестойкости конструкций с нанесенными средствами огнезащиты по ГОСТ 30247, с учетом способа крепления (нанесения), указанного в технической документации на огнезащиту, и (или) разработки проекта огнезащиты.

Для огнезащиты несущих металлических конструкций следует применять сухие штукатурные смеси, краски или плиты с терморасширяющимся огнезащитным покрытием. Не допускается применение для огнезащиты металлических конструкций лаков, красок и прочих огнезащитных составов на водной основе, а также огнезащитные покрытия и пропитки в местах, исключающих возможность периодической замены или восстановления, а также контроля их состояния.

2.23 В покрытиях зданий и сооружений ПС из профилированных материалов для фасадов следует применять утеплители не распространяющие горение (НГ) и не распространяющие пламени по поверхности (РП1).

2.24 Прокладка гибких шинных связей от силовых трансформаторов (автотрансформаторов), расположенных в закрытых камерах, до ОРУ, через

кровлю зданий вспомогательного назначения, допускается только при условии применения в покрытиях негорючих и слабогорючих утеплителей.

2.25 Количество эвакуационных выходов из зданий и помещений и отделку путей эвакуации следует проектировать в соответствии с требованиями действующих технических регламентов и федеральных нормативных документов.

2.26 Расстояния между зданиями и сооружениями в зависимости от степени их огнестойкости, класса конструктивной пожарной опасности и категории по взрывопожарной и пожарной опасности следует принимать в соответствии с требованиями действующих технических регламентов и федеральных нормативных документов по пожарной безопасности.

2.27 Не допускается в стенах зданий подстанций предусматривать оконные, технологические и вентиляционные проемы в местах установки маслонаполненных трансформаторов, располагаемых на расстоянии менее 10 м от стены и ближе 5 м от контура проекции трансформатора на эту стену.

2.28 Наружные металлические пожарные лестницы типа П2 следует предусматривать на фасадах зданий подстанций на расстоянии не менее 20 метров от мест размещения трансформаторов или другого электротехнического оборудования, находящегося под высоким напряжением.

2.29 Кабельные сооружения зданий и сооружений ЭСК (туннели, этажи (полуэтажи), закрытые галереи и т.п.) должны иметь строительные конструкции из негорючих материалов с пределом огнестойкости не менее REI 45 и отделяться от других кабельных сооружений и друг от друга противопожарными перегородками с таким же пределом огнестойкости.

2.30 Не допускается предусматривать прокладку транзитных трубопроводов с горючими и легковоспламеняющимися жидкостями и газами через помещения производственного назначения, в которых не используются эти вещества.

2.31 Необходимо предусматривать уплотнение технологических проемов в противопожарных преградах вокруг технологических и инженерных коммуникаций (трубопроводов, вентиляционных коробов, кабельных трасс и т.п.) негорючими материалами с пределом огнестойкости, не менее предела огнестойкости этих преград.

2.32 В помещениях для хранения и регенерации масла, а также в помещениях для установки силовых трансформаторов (закрытые распределительные устройства, закрытые подстанции и др.) пол следует выполнять с уклоном не менее 0,01 в сторону устройств маслоотвода, а в дверных проемах следует предусматривать пороги высотой не менее 0,15 м.

При использовании гравийной засыпки в этих помещениях или под оборудованием маслоприемные устройства и маслоотводы выполняются в соответствии с требованиями ПУЭ.

2.33 В помещениях для хранения и регенерации масла, а также закрытой установки силовых трансформаторов допускается выполнение стационарной разводки маслопроводов с установкой разделительной и запорной арматуры.

Применение фланцевых соединений должно быть минимально необходимым для работы. Подключение маслопроводов к оборудованию и емкостям следует предусматривать через гибкие шланги.

2.34 Вдоль трансформаторов (реакторов), устанавливаемых на открытых распределительных устройствах и у стен зданий энергообъектов, следует предусматривать проезд шириной не менее 3,5 м. Допускается предусматривать отдельный подъезд к каждому трансформатору (реактору) с такой же шириной проезда.

2.35 Вспомогательные здания, склады и другие сооружения следует оснащать устройствами молниезащиты, если они не входят в общую зону молниезащиты энергетического объекта.

2.36 Количество подъездов и ширина проездов для пожарных автомобилей вокруг открытого распределительного устройства, зданий и сооружений электросетевого предприятия устанавливаются в соответствии с требованиями действующих технических регламентов, федеральных нормативных документов и ведомственных норм технологического проектирования электросетевых предприятий.

2.37 Объекты электросетевых предприятий должны быть оснащены первичными средствами пожаротушения в соответствии с требованиями федеральных и ведомственных нормативных документов, содержащих требования пожарной безопасности.

3 Противопожарные требования к вентиляционным системам

3.1 Общие требования

3.1.1 Помещения для вентиляционного оборудования должны быть выгорожены противопожарными перегородками с пределами огнестойкости не менее EI 150.

3.1.2 Места прохода транзитных воздухопроводов через стены, перегородки и перекрытия зданий электросетевых предприятий следует уплотнять негорючими материалами, обеспечивая нормируемый предел огнестойкости пересекаемой ограждающей конструкции.

3.1.3 Для зданий и помещений, оборудованных автоматическими установками аэрозольного, порошкового или газового пожаротушения и (или) АУПС, следует предусматривать автоматическое отключение при пожаре систем общеобменной вентиляции, кондиционирования воздуха и воздушного отопления (далее - системы вентиляции), а также закрытие противопожарных нормально открытых клапанов.

3.1.4 Отключение систем вентиляции и закрытие противопожарных нормально открытых клапанов должно осуществляться по сигналам, формируемым АУПТ и (или) АУПС, а также при включении систем противодымной вентиляции.

Требования данного пункта не распространяются на системы подачи воздуха в тамбур-шлюзы помещений категорий А и Б по взрывопожарной опасности.

3.2 Системы вентиляции

3.2.1 Системы вентиляции и кондиционирования воздуха в помещениях зданий и сооружений на объектах ЭСК должны оборудоваться устройствами, обеспечивающими их автоматическое отключение при пожаре, а также вручную по месту их установки и со щитов управления.

3.2.2 В помещениях аккумуляторных батарей, работающих в режиме постоянного подзаряда и заряда с напряжением более 2,4 В на элемент необходимо предусматривать стационарную приточно-вытяжную вентиляцию с механическим побуждением. В схемах управления и автоматики аккумуляторных батарей должна предусматриваться блокировка, не допускающая проведение заряда батарей при отключенной вытяжной вентиляции. Сигнал о прекращении действия приточной вентиляции должен передаваться на щит управления дежурного персонала.

3.2.3 Устройства ручного управления системами вентиляции необходимо предусматривать в удобных местах для действий персонала при пожаре.

3.2.4 Помещения зданий ЭСК для вентиляционного оборудования следует размещать непосредственно в пожарном отсеке, в котором находятся обслуживаемые и (или) защищаемые помещения.

В зданиях I и II степени огнестойкости помещения для вентиляционного оборудования допускается предусматривать вне обслуживаемого (защищаемого) пожарного отсека.

3.2.5 Система приточно-вытяжной вентиляции взрывоопасных помещений не должна быть связана с вентиляцией помещений с нормальной средой. Забор воздуха должен быть самостоятельным, исключающим попадание паров в смежные помещения.

3.2.6 Аварийная вентиляция должна быть сблокирована с газоанализаторами, установленными стационарно в камерах силовых трансформаторов (автотрансформаторов) в зданиях ПС закрытого типа или КРУЭ ПС.

С включением автоматических установок пожаротушения должно обеспечиваться отключение аварийной вентиляции.

3.2.7 Для удаления продуктов горения непосредственно из помещений одноэтажного здания следует применять вытяжные системы с естественным побуждением через шахты с дымовыми клапанами, дымовые люки или открываемые незадуваемые фонари.

3.3 Системы противодымной вентиляции

3.3.1 Система противодымной защиты здания, сооружения должна обеспечивать защиту людей на путях эвакуации и в безопасных зонах от

воздействия опасных факторов пожара в течение времени, необходимого для эвакуации людей в безопасную зону, или всего времени развития и тушения пожара посредством удаления продуктов горения и термического разложения и (или) предотвращения их распространения.

3.3.2 Необходимость установки систем приточно-вытяжной противодымной вентиляции, а также требования к составу, конструктивному исполнению, пожарно-техническим характеристикам, особенностям использования и последовательности включения элементов систем приточно-вытяжной противодымной вентиляции зданий и сооружений определяются в зависимости от их функционального назначения и объемно-планировочных и конструктивных решений.

3.3.3 Управление исполнительными элементами оборудования противодымной вентиляции должно осуществляться в автоматическом (от АУПС или АУПТ) и дистанционном (с пульта дежурной смены диспетчерского персонала и от кнопок, установленных у эвакуационных выходов с этажей или в пожарных шкафах) режимах.

3.3.4 Электроснабжение электроприемников систем противодымной вентиляции должно осуществляться по первой категории надежности.

3.3.5 Лестничные клетки типа Л1 и Л2 должны оборудоваться системами подпора воздуха с автоматическим (от автоматической пожарной сигнализации) и дистанционным (с пульта смены персонала ведущего круглосуточное дежурство и от кнопок, установленных у эвакуационных выходов с этажей или в пожарных шкафах) включением при пожаре.

3.3.6 Вентиляторы для удаления продуктов горения следует размещать в отдельных помещениях с ограждающими строительными конструкциями, имеющими пределы огнестойкости не менее требуемых для конструкций пересекающих их воздуховодов.

Не допускается предусматривать установку осевых вентиляторов в перегородках и других ограждающих конструкциях кабельных сооружений на объектах ЭСК.

3.3.7 При включении систем приточно-вытяжной противодымной вентиляции зданий и сооружений при пожаре должно осуществляться обязательное отключение систем общеобменной и технологической вентиляции и кондиционирования воздуха (за исключением систем, обеспечивающих технологическую безопасность объектов).

3.3.8 Одновременная работа автоматических установок аэрозольного, порошкового или газового пожаротушения и систем противодымной вентиляции в помещении пожара не допускается.

3.3.9 При проектировании систем противодымной вентиляции в соответствии с установленными требованиями нормативных документов по пожарной безопасности должно быть предусмотрено обеспечение путей эвакуации коридоров автономными системами противодымной вентиляции для каждого пожарного отсека (этажа), исключаящее их задымление через воздуховоды общеобменной вентиляции.

3.3.10 Не допускается устройство общих систем вытяжной противодымной вентиляции для защиты помещений объектов ЭСК различной функциональной пожарной опасности.

3.3.11 Кабельные линии и электропроводка системы противодымной вентиляции должны сохранять работоспособность в условиях пожара в течение времени, необходимого для выполнения их функций и эвакуации людей в безопасную зону.

4 Противопожарные требования к системам отопления

4.1 Температуру теплоносителя для систем отопления и теплоснабжения воздухонагревателей приточных установок, кондиционеров, воздушно-тепловых завес (далее - системы внутреннего теплоснабжения), применяемых на объектах электросетевых предприятий, по условиям обеспечения пожарной безопасности зданий следует принимать не менее чем на 20°C ниже температуры самовоспламенения веществ, находящихся в помещении, но не более:

- 110°C - для помещений категорий А по взрывопожарной опасности;
- 130°C - для производственных помещениях категорий В1-В4 с выделением горючей пыли и аэрозолей;
- 150°C - для помещений иного назначения (в том числе в производственных категориях В1-В4 без выделения пыли и аэрозолей или с выделением негорючей пыли).

4.2 Для систем внутреннего теплоснабжения в качестве теплоносителя следует применять воду. Допускается применять водяной пар и другие теплоносители, если они отвечают требованиям нормативных документов по пожарной безопасности.

Для зданий в районах с расчетной температурой наружного воздуха минус 40°C и ниже допускается применять воду с добавками, предотвращающими ее замерзание. В качестве добавок не следует использовать взрывопожароопасные вещества в количествах (при аварии в системе внутреннего теплоснабжения), превышающих НКПР в воздухе помещения.

4.3 Применение систем водяного и парового отопления в помещениях зданий и сооружений ПС не допускается.

4.4 В помещениях категории А по взрывопожарной опасности следует предусматривать воздушное отопление. Допускается применение других систем отопления, за исключением помещений, в которых хранятся или применяются вещества, образующие при контакте с водой или водяными парами взрывоопасные смеси, или вещества, способные к самовозгоранию или взрыву при взаимодействии с водой.

4.5 Расстояние (в свету) от поверхности трубопроводов, отопительных приборов и воздухонагревателей с теплоносителем температурой выше 105°C до поверхности конструкций из горючих материалов следует принимать не

менее 100 мм. При меньшем расстоянии следует предусматривать тепловую изоляцию поверхности этой конструкции из негорючих материалов.

4.6 Трубопроводы систем отопления в местах пересечения перекрытий, внутренних стен и перегородок следует прокладывать в гильзах из негорючих материалов. Заделку зазоров и отверстий в местах прокладки трубопроводов следует предусматривать негорючими материалами, обеспечивающими нормируемый предел огнестойкости ограждений.

4.7 К отопительным приборам, размещаемым в помещениях категорий А, Б, В1 – В3 по взрывопожарной и пожарной опасности предъявляются следующие требования:

- отопительные приборы не должны иметь ребристую поверхность, способную накапливать отложения пыли;
- отопительные приборы не следует размещать на расстоянии (в свету) менее 100 мм от поверхности стен;
- отопительные приборы не допускается размещать в нишах;
- отопительные приборы следует ограждать экранами из негорючих материалов на расстоянии не менее 100 мм (в свету) от приборов отопления до поверхности стен;
- в помещениях кислотных аккумуляторов расстояние от аккумуляторов до отопительных приборов должно быть не менее 750 мм.

5 Требования по прокладке кабельных линий

5.1 Компоновка, ограждающие конструкции и противопожарные мероприятия кабельных сооружений ПС ЭСК должны выполняться таким образом, чтобы исключалось распространение пожара в другие отсеки кабельных сооружений и сводились до минимума возможные нарушения работы ответственных технологических установок, систем управления, автоматики, сигнализации и пожарной защиты объекта.

5.2 Для ПС 35 кВ и выше следует предусматривать применение кабелей с изоляцией, не распространяющей горение в соответствии с ГОСТ 31565.

При прокладке кабельных линий в открытых распределительных устройствах следует применять кабели с изоляцией, не распространяющей горение при одиночной прокладке и с изоляцией, не распространяющей горение при групповой прокладке (нг (A F/R)). Выбор категории пожарной опасности кабельных линий (A F/R, А, В, С или D), при групповой прокладке, должен подтверждаться соответствующими расчётами и входить в состав проекта.

Допускается при открытой прокладке применение кабелей с горючей изоляцией, обработанной огнезащитными составами при условии подтверждения соответствующими расчётами пожарного риска.

5.3 Прокладку взаиморезервирующих кабельных линий (силовых линий, линий оперативного тока, управления, сигнализации, систем пожаротушения и

т.п.) необходимо предусматривать по разным кабельным сооружениям. Допускается прокладка резервных кабельных линий: одна по кабельным сооружениям, другая - по производственным помещениям или в земле.

5.4 При невозможности прокладки резервных кабельных линий по разным сооружениям, допускается прокладка их в одном кабельном сооружении при условии:

5.4.1 Выполнения защиты одной из резервных кабельных линий ограждающими строительными конструкциями из негорючих материалов с огнестойкостью не менее REI 45.

5.4.2 Кабельные линии в соответствии с ГОСТ 31565 должны быть огнестойкие, не распространяющие горение при групповой прокладке, с пониженным дымо- и газовыделением (нг (A F/R- FRLS)), а при прокладке в обслуживаемых кабельных сооружениях 220кВ и выше - огнестойкие, не распространяющие горение при групповой прокладке и не выделяющие коррозионно-активных газообразных продуктов при горении и тлении (нг (A F/R- FRHF)).

Для кабельных сооружений 6-110кВ кабельные линии в соответствии с ГОСТ 31565 должны быть выполнены с изоляцией, не распространяющей горение при групповой прокладке, с пониженным дымо- и газовыделением (нг (A F/R- LS)).

5.5 При строительстве разветвленных кабельных сетей 6-10кВ с большими емкостными токами замыкания на землю в проектно-сметной документации должны предусматриваться мероприятия по компенсации емкостного тока замыкания на землю в соответствии с требованиями ПУЭ и соответствующих НТД.

При выборе резистивного заземления нейтрали необходимо учитывать, что высокоомное заземление нейтрали может применяться только в сетях с малыми собственными емкостными токами до 5-7 А. В сетях с большими емкостными токами допустимо применение только низкоомного заземления нейтрали.

5.6 При проектировании КЛ 6-10 кВ с изоляцией из сшитого полиэтилена должны учитываться требования по заземлению нейтрали трансформатора через высокоомный резистор.

5.7 В протяженных кабельных сооружениях должны предусматриваться перегородки, которые делят их на отсеки длиной не более 150 м, а с маслонаполненными кабелями - на отсеки не более 100 м. Перегородки между отсеками и ограждающие конструкции кабельных сооружений должны предусматриваться из негорючих материалов с пределом огнестойкости не менее EI 45.

5.8 В кабельных шахтах, в местах прохода через каждое перекрытие, но не реже, чем через 20 м, должны предусматриваться перегородки из несгораемых материалов с пределом огнестойкости не менее EI 45.

5.9 В кабельных каналах должны предусматриваться перегородки и уплотнения с пределом огнестойкости не менее EI 45 через 50 м по длине, в местах ответвлений и прохода через строительные конструкции.

5.10 Выходы из крайних отсеков кабельных сооружений должны предусматриваться непосредственно наружу, в лестничную клетку или в помещения с производствами категорий Г и Д. Из кабельных сооружений должно предусматриваться не менее двух выходов. Из кабельных туннелей длиной не более 25 м допускается предусматривать один выход.

5.11 В качестве второго выхода из кабельных сооружений допускается использовать переходы в другие кабельные сооружения или люки, оборудованные металлическими лестницами (скобами).

5.12 Двери кабельных сооружений должны выполняться из негорючих материалов с пределом огнестойкости не менее EI 60.

5.13 В протяженных кабельных туннелях, расположенных вне зданий и сооружений, должны предусматриваться выходы через люки не реже, чем через 50 м. Люки в наружных туннелях должны предусматриваться с двумя крышками. Нижняя крышка должна иметь запорное устройство, открываемое со стороны туннеля без ключа. Наружные крышки должны иметь приспособления для их снятия.

5.14 Люки кабельных сооружений, расположенных внутри зданий должны предусматриваться из негорючих материалов с пределом огнестойкости не менее EI 60. Диаметры отверстий круглых люков должны быть не менее 650 мм, а отверстия люков прямоугольной формы должны быть не менее 600 × 800 мм.

5.15 Не допускается предусматривать выходы из кабельных сооружений непосредственно в щитовые помещения ПС.

5.16 В кабельных сооружениях следует предусматривать световые указатели аварийных выходов с электропитанием от сети аварийного освещения.

5.17 Прокладку кабелей в помещениях следует предусматривать на расстоянии не ближе 1 м от нагретых поверхностей, смотровых и других люков. В местах возможного попадания искр и в районе установки задвижек на трубопроводах с перегретым паром необходимо предусматривать защиту кабелей экранами из негорючих материалов.

5.18 Кабельные трассы и кабельные сооружения, расположенные на расстоянии менее 10 м от технологического оборудования, которое может служить источником распространения пожара (например, баки с маслом и др.), должны отделяться перегородками из негорючих материалов с пределом огнестойкости EI 45, или предусматривать защиту кабельных трасс негорючими материалами.

5.19 Не допускается предусматривать параллельную прокладку кабелей над и под газопроводами, маслопроводами и другими трубопроводами с горючей жидкостью. В местах сближения (менее 1 м) и пересечения кабелей с указанными трубопроводами необходимо предусматривать защиту кабелей негорючими материалами на всем участке сближения плюс не менее 0,5 м с каждой стороны, а горячие трубопроводы изолировать негорючей изоляцией.

5.20 Не допускается предусматривать в кабельных сооружениях размещение шкафов управления и других щитовых панелей, а также прокладку транзитных трубопроводов и шинопроводов.

Шкафы рядов зажимов, установленные в кабельных сооружениях, должны предусматриваться во влагонепроницаемом исполнении, а отверстия уплотняться для предотвращения попадания влаги.

5.21 Запрещается применение металлических лотков со сплошным дном в кабельных этажах, туннелях, шахтах, галереях, в электротехнических и других производственных помещениях.

5.22 Прокладку кабельных линий в кабельных сооружениях и производственных помещениях ПС следует предусматривать по кабельным конструкциям открытым способом на консолях, по перфорированным или решетчатым лоткам.

5.23 В кабельных сооружениях должна предусматриваться гидроизоляция и дренажные устройства. Уклон пола в сторону дренажных устройств должен быть не менее 0,005. Дренажные устройства должны работать в автоматическом режиме откачки или предусматриваться самотек стоков, в т.ч. с учетом отвода воды при работе автоматических установок водяного пожаротушения.

5.24 В местах прохода кабелей через строительные конструкции необходимо предусматривать их уплотнение несгораемыми материалами до обеспечения предела огнестойкости не менее EI 45.

5.25 Не допускается предусматривать прокладку кабелей пучками в местах прохода кабелей через строительные конструкции. В этих местах кабели должны быть рассредоточены и каждый кабель уплотнен несгораемыми материалами.

5.26 Пересечение кабельных трасс следует предусматривать в разных плоскостях по отдельным кабельным металлоконструкциям.

5.27 Ограждающие строительные конструкции помещений пунктов подпитки маслонаполненных кабелей, размещаемые в кабельных сооружениях, должны предусматриваться с пределом огнестойкости не менее REI 45. Помещения этих пунктов должны делиться на отсеки, в каждом из которых должно предусматриваться размещение только одного подпитывающего агрегата.

5.28 В дверных проемах подпитывающих пунктов должны предусматриваться пороги высотой не менее 150 мм.

5.29 В каждом отсеке помещения подпитывающего пункта должна предусматриваться система маслоудаления, обеспечивающая удаление масла в маслосборник в течение 15 минут.

5.30 При расположении кабельных сооружений друг над другом (несколько этажей), прокладка маслонаполненных кабелей должна предусматриваться в нижних этажах кабельных сооружений.

5.31 В кабельных сооружениях (этажах, туннелях, шахтах, и т.п.) следует предусматривать применение кабельных проходок с пределом огнестойкости не менее EI 45.

5.32 Для прохода через стены и перекрытия одиночных кабелей в количестве меньше 10 штук следует применять отрезки труб из несгораемых материалов с размещением в каждой трубе одного кабеля и его огнестойкого уплотнения.

5.33 Запрещается прокладка транзитных кабельных линий в металлических коробах, проходящих через помещения щитов управления, релейных щитов и распределительных устройств ПС.

5.34 Прокладку силовых кабелей в шахтах следует предусматривать однорядно, а контрольных кабелей в пучках (диаметром не более 100 мм) - по перфорированным конструкциям.

5.35 На территории ОРУ следует применять железобетонные лотки, каналы или туннели. Не допускается применение кабельных металлических коробов (типов КП, ККБ и т.п.).

6 Распределительные устройства подстанций напряжением 35 кВ и выше

6.1 На ОРУ и ЗРУ ПС напряжением 35 кВ и выше должен предусматриваться комплекс противопожарных мероприятий в зависимости от отнесения подстанций к определенной группе, указанной в таблице 1.

Таблица 1

Номинальное напряжение подстанции	Мощность установленных силовых трансформаторов	Группа
500 кВ и выше 220 и 330 кВ Закрытые ПС 110 кВ и выше	Независимо от мощности 200 МВ А и выше 63 МВ А и выше	I
220 и 330 кВ 110 и 154 кВ	От 40 до 200 МВ А 63 МВ А и выше	II
220 кВ 110 и 154 кВ 35 кВ	Менее 40 МВ А Менее 63 МВ А Менее 80 МВ А	IIIа* IIIб**

Примечание:

IIIа* – подстанции III группы, у которых на территории ОРУ отдельно стоящие здания и сооружения класса функциональной пожарной опасности Ф5 категорий А, Б и В по пожарной и взрывопожарной опасности имеют строительный объем более 500 м³, а категорий Г и Д по пожарной и взрывопожарной опасности – более 1000 м³.

IIIб** – подстанции III группы, у которых на территории ОРУ отдельно стоящие здания и сооружения класса функциональной пожарной опасности Ф5 категорий А, Б и В по пожарной и взрывопожарной опасности имеют строительный объем не более 500 м³ и категорий Г и Д по пожарной и взрывопожарной опасности – не более 1000 м³.

6.2 Объемно-планировочные требования пожарной безопасности для зданий, сооружений и оборудования ОРУ и ЗРУ ПС должны соответствовать требованиям действующих технических регламентов, федеральных нормативных документов, действующих сводов правил, содержащих требования пожарной безопасности, и требованиям ПУЭ.

6.3 Проектная документация на здания, сооружения, строительные конструкции, инженерное оборудование и строительные материалы должна содержать пожарно-технические характеристики, предусмотренные действующими нормативными документами по пожарной безопасности.

6.4 Технологическое оборудование ПС и связанные с ним технологические процессы должны разрабатываться и размещаться таким образом, чтобы предотвратить возможность взрыва и (или) пожара в технологическом оборудовании при регламентированных значениях их параметров при нормальном режиме работы.

6.5 Служебные и вспомогательные помещения в зданиях и сооружениях ПС должны отделяться от помещений с технологическим оборудованием (распределительных устройств, силовых маслонаполненных трансформаторов и т.п.) противопожарными преградами с пределами огнестойкости не менее R 90.

6.6 В помещениях регенерации масла, маслоохладителей трансформаторов и закрытой установки трансформаторов должны предусматриваться мероприятия, предотвращающие попадание (растекание) масла в другие помещения, кабельные каналы и в коридоры обслуживания.

Отвод масла из этих помещений должен предусматриваться в маслосборник, если количество масла в единице оборудования составляет более 600 кг.

6.7 Расстояние от резервуаров открытых складов масла до зданий и сооружений ПС, аппаратной маслохозяйства, до внешней ограды ПС определяется в соответствии с требованиями ПУЭ.

6.8 Разделительные перегородки с пределом огнестойкости не менее R 90 должны предусматриваться между открыто установленными трансформаторами напряжением 110 кВ и выше единичной мощностью 63 МВ·А и более.

Требования по расположению разделительных перегородок относительно маслонаполненного оборудования подстанций и их геометрическим размерам установлены в главе 4.2 ПУЭ.

6.9 Расстояние от конструкций, порталов и оборудования ПС и ОРУ до границ лесного массива хвойных пород и мест разработки или открытого залегания торфа следует принимать 100 м, смешанных пород - 50 метров, а до лиственных пород - 20 метров.

6.10 При размещении ПС и ОРУ в лесных массивах, когда строительство их связано с вырубкой леса, указанные расстояния до лесных массивов хвойных пород допускается сокращать в 2 раза.

6.11 Расстояния до мест открытого залегания торфа допускается сокращать в 2 раза при условии засыпки торфа слоем земли толщиной не менее 0,5 м в пределах половины расстояния, указанного выше.

6.12 Расстояние от ограды ПС и ОРУ до границы лесного массива или открытого залегания торфа должно быть не менее 5 м.

6.13 В северных климатических районах допускается выполнять маслоотводы от маслonaполненного силового оборудования открытой установки по специальным наземным лоткам, закрытым бетонными плитами.

6.14 На системах отвода масла от трансформаторов (реакторов), при исключении засыпки гравием дна маслоприемников по всей площади, следует предусматривать установку огнепреградителей или гидрозатворов на маслоотводах. Допускается выполнять приемные маслоуловители путем устройства засыпки его слоем гравия, толщиной не менее 0,25 м и размером 1х1 м.

6.15 В маслоприемниках без отвода масла должны предусматриваться устройства для откачки и контроля наличия масла и воды.

6.16 В стенах маслоприемников в местах прохода рельсов для выкатки маслonaполненного оборудования необходимо предусматривать заделку несгораемыми материалами.

6.17 Внутренние поверхности маслоприемника, ограждения маслоприемника и маслосборника должны быть защищены маслостойким покрытием.

6.18 Маслосборники должны предусматриваться закрытого типа и рассчитываться на полный объем масла единичного оборудования (трансформатора, реактора), содержащего наибольшее количество, а также 80 % расхода воды при работе автоматических установок пожаротушения (с учетом 30-минутного запаса).

На ПС без автоматического пожаротушения емкость маслосборника рассчитывается из условия размещения 100% масла и 20% расчетного расхода воды из гидрантов.

Маслосборники для ПС с постоянным дежурным персоналом I и II группы должны оборудоваться сигнализацией уровня заполнения с выводом сигнала на щит управления ПС.

7 Помещения автоматизированных систем управления технологическим процессом и система централизованного контроля, управления и автоматики

7.1 Требования настоящего раздела распространяются на помещения с устройствами ЭВМ АСУ ТП и СЦКУ подстанций, размещаемые непосредственно в производственных зданиях (корпусах) этих предприятий.

7.2 Выходы из помещений АСУ ТП и СЦКУ в помещения с категориями по пожарной опасности В1, В2, В3 и Г необходимо выполнять через тамбуры, а

в помещения категории В4 и Д - через дверные проемы с samozакрывающимися дверями с пределом огнестойкости не менее EI 30.

7.3 Размещение отдельных стоек систем контроля и управления допускается предусматривать непосредственно в помещениях щитов управления. В этом случае требования к строительным конструкциям должны быть как к щитовым помещениям управления.

7.4 Прокладка транзитных технологических коммуникаций, вентиляционных коробов и кабелей через помещения АСУ ТП и СЦКУ не допускается.

7.5 Системы вентиляции и кондиционирования воздуха помещений АСУ ТП (СЦКУ) должны выполняться из негорючих материалов и оборудоваться устройствами, обеспечивающими их отключение при пожаре, как по месту их установки, так и со щита управления.

7.6 Прокладку кабелей АСУ ТП и СЦКУ следует, как правило, предусматривать в общих кабельных сооружениях.

При вынужденной прокладке кабелей в подпольных пространствах помещений АСУ ТП и СЦКУ, кабельные линии должны прокладываться в каналах, имеющих защиту от распространения пожара, или покрыты огнезащитными составами.

8. Противопожарное водоснабжение

8.1 Основные требования

8.1.1 Здания, сооружения и территории объектов электросетевых предприятий должны иметь источники противопожарного водоснабжения для тушения пожаров.

8.1.2 В качестве источников противопожарного водоснабжения могут использоваться естественные и искусственные водоемы (резервуары), а также питьевые, хозяйственно-питьевые, хозяйственные и противопожарные водопроводы.

8.1.3 Запас воды для целей пожаротушения в искусственных водоемах должен определяться исходя из расчетных расходов воды на наружное пожаротушение и продолжительности тушения пожаров.

8.1.4 Противопожарный водопровод должен обеспечивать наружное и внутреннее пожаротушение зданий и сооружений, а также работу автоматических установок пожаротушения.

8.1.5 Необходимость устройства искусственных водоемов, использования естественных водоемов и устройства противопожарного водопровода, а также их параметры должны определяться в соответствии с требованиями действующих на момент проектирования нормативных документов по пожарной безопасности.

8.1.6 Устройство противопожарных резервуаров для наружного

пожаротушения зданий, сооружений и маслonaполненного оборудования ПС, должно предусматриваться при разработке СТУ в следующих случаях:

- наружные водопроводные сети вблизи объекта отсутствуют;
- мощность существующих наружных водопроводных сетей недостаточна для подачи расчетного расхода воды на пожаротушение;
- при присоединении вводов к тупиковым наружным водопроводным сетям.

Емкость противопожарных резервуаров должна обеспечивать тушение пожара в течение расчетного времени с требуемым расходом воды.

8.1.7 Необходимость устройства внутреннего противопожарного водопровода, а также минимальный расход воды на пожаротушение следует определять в соответствии с требованиями действующих на момент проектирования нормативных документов по пожарной безопасности.

8.1.8 Внутренний противопожарный водопровод предусматривать не требуется в производственных зданиях, в которых применение воды может вызвать взрыв, пожар или распространение огня.

8.1.9 Задвижки (затворы) на трубопроводах любого диаметра при дистанционном или автоматическом управлении должны быть с электроприводом.

8.1.10 Пожарные гидранты надлежит предусматривать вдоль дорожных покрытий на расстоянии не более 2,5 м от края проезжей части, но не ближе 5 м от стен зданий; допускается располагать гидранты на проезжей части.

8.1.11 Выбор диаметров труб водоводов и водопроводных сетей надлежит производить на основании технико-экономических расчетов, учитывая при этом условия их работы при аварийном выключении отдельных участков.

8.1.12 При постоянном или периодическом недостатке давления во внутреннем противопожарном водопроводе надлежит предусматривать устройство пожарных насосных установок.

8.1.13 При дистанционном пуске насосных установок противопожарного водоснабжения пусковые кнопки следует устанавливать в пожарных шкафах или рядом с ними.

8.1.14 Насосные установки противопожарного водоснабжения, как правило, следует размещать в насосных станциях.

8.1.15 Трубопроводы в насосных станциях противопожарного водоснабжения, а также всасывающие линии за пределами насосных станций противопожарного водоснабжения следует проектировать из стальных труб на сварке с применением фланцевых соединений для присоединения к пожарным насосам и арматуре.

8.2 Основные требования по наружному противопожарному водоснабжению подстанций электросетевых предприятий

8.2.1 На ПС, относящихся к I и II группе в соответствии с таблицей 1 настоящего Стандарта, а также на ПС с синхронными

компенсаторами для тушения пожара следует предусматривать противопожарный водопровод с питанием от существующей внешней сети или от самостоятельного источника водоснабжения.

8.2.2 На подстанциях II группы в соответствии с таблицей 1 настоящего Стандарта, должен предусматриваться наружный противопожарный водопровод низкого давления с двумя противопожарными резервуарами. При согласовании с городскими службами допускается для нужд наружного пожаротушения использовать существующие сети городского водопровода.

8.2.3 На ПС, относящихся к группе IIIа в соответствии с таблицей 1 настоящего Стандарта предусматривается наружный противопожарный водопровод при условии разработки СТУ.

На ПС, относящихся к группе IIIб в соответствии с таблицей 1 настоящего Стандарта, внутренний и наружный противопожарный водопровод, а также противопожарные резервуары не предусматриваются.

8.2.4 При отсутствии возможности устройства наружного противопожарного водопровода допускается его объединение с хозяйственно-питьевым или производственным только при соответствующем обосновании.

8.2.5 Сети противопожарного водопровода на ПС следует предусматривать из стальных труб. Допускается применение труб из полимерных материалов при соответствующем обосновании.

8.2.6 При проектировании наружного противопожарного водоснабжения от существующей внешней сети или от самостоятельного источника водоснабжения должны быть учтены следующие требования:

- произведен расчет расхода воды на наружное пожаротушение маслonaполненного оборудования ПС;
- расход воды на наружное пожаротушение зданий на территории ОРУ ПС, разделенных противопожарными перегородками определен по общему объему зданий и наиболее высокой категории помещений по пожарной и взрывопожарной опасности;
- расчетный расход воды на тушение пожара должен быть обеспечен при наибольшем расходе воды на нужды производственного и хозяйственно-питьевого водопотребления;
- расход воды на тушение пожара при объединенном водопроводе для спринклерных или дренчерных установок, внутренних пожарных кранов и наружных гидрантов в течение 1 ч с момента начала пожаротушения принят как сумма наибольших расходов, определенных в соответствии с требованиями стандартов и нормативно-технических документов по внутреннему противопожарному водопроводу;
- расход воды на наружное пожаротушение пенными установками, установками с лафетными стволами или путем подачи распыленной воды определен с учетом дополнительного расхода воды из гидрантов в размере 25%;
- на пожаротушение зданий, оборудованных внутренними пожарными

кранами, учтен дополнительный расход воды с учетом расхода на внутреннее пожаротушение зданий;

- системы противопожарного водоснабжения (водоводы, насосные станции, резервуары противопожарного запаса воды) отнесены по степени обеспеченности подачи воды к I категории водоснабжения.

8.2.7 При проектировании наружного противопожарного водоснабжения из противопожарных резервуаров должны быть учтены следующие требования:

- объем пожарных резервуаров и искусственных водоемов определен исходя из расчетных расходов воды и продолжительности тушения пожаров маслonaполненного оборудования ПС, зданий и сооружений, расположенных на территории ОРУ ПС;

- контроль наличия противопожарного запаса воды в резервуарах должен предусматриваться со щитов управления ПС;

- пожарный объем воды в резервуарах должен определяться из условия обеспечения пожаротушения из наружных гидрантов и внутренних пожарных кранов, специальных средств пожаротушения (спринклеров, дренчеров и др., не имеющих собственных резервуаров) и максимальных хозяйственно-питьевых и производственных нужд на весь период пожаротушения;

- общее количество резервуаров в одном водопроводном узле должно быть не менее двух;

- количество пожарных резервуаров или искусственных водоемов должно быть не менее двух, при этом в каждом из них должно храниться 50% объема воды на пожаротушение;

- при выключении одного резервуара в остальных должно храниться не менее 50% пожарного и аварийного объемов воды;

- оборудование резервуаров должно обеспечивать сохранность пожарного объема воды, а также возможность независимого включения и опорожнения каждого резервуара;

- емкости резервуаров и их оборудование должны быть защищены от замерзания воды;

- вне резервуара на отводящем (подводяще-отводящем) трубопроводе следует предусматривать устройство для отбора воды автоцистернами и пожарными машинами;

- к пожарным резервуарам, водоемам и приемным колодцам должен быть обеспечен свободный подъезд пожарных машин;

у мест расположения пожарных резервуаров и водоемов должны быть предусмотрены соответствующие указатели с указанием их объема.

8.2.8 При проектировании насосных станций для наружного пожаротушения маслonaполненного оборудования ПС, зданий и сооружений ОРУ ПС должны быть учтены следующие требования:

- насосные станции, подающие воду непосредственно в сеть противопожарного и объединенного водопровода должны быть отнесены к I категории надежности электроснабжения;

- насосные станции противопожарного водоснабжения при размещении

их в производственных зданиях, отделены противопожарными преградами с пределами огнестойкости REI 120 и имеют отдельный выход непосредственно наружу;

- выбор типа насосов и количества рабочих агрегатов произведен на основании расчетов совместной работы насосов, водоводов, сетей, регулирующих емкостей и условий пожаротушения;

- дистанционное включение насосов предусмотрено со щита управления ПС, где имеется дистанционное управление установками пожаротушения, с мест размещения запорной арматуры установок пожаротушения, от пожарных кранов и лафетных стволов, не обеспеченных постоянным напором, с мест размещения насосов;

- автоматическое включение пожарных насосов осуществляется по сигналу о падении давления в сети противопожарного водопровода и по сигналу включения автоматических установок пожаротушения;

- на щите управления ПС предусмотрена сигнализация положения пожарных насосов, включая наличие электропитания;

- управление пожарными насосами с щита управления ПС выполнено независимым по отношению к другим пунктам управления;

- в насосных станциях для группы насосов одного назначения, подающих воду в одну и ту же сеть или водоводы, количество резервных агрегатов составляет не менее двух единиц (в зависимости от условий пожаротушения);

- количество всасывающих линий к насосной станции независимо от числа и групп установленных насосов, включая пожарные, составляет не менее двух;

- количество напорных линий от насосной станции составляет не менее двух;

- при выключении одной всасывающей (напорной) линии остальные рассчитаны на пропуск полного расчетного расхода воды на тушение пожара

9. Автоматические установки пожаротушения, системы пожарной сигнализации и оповещения

9.1 Основные требования

9.1.1 Необходимость проектирования АУПТ, АУПС и СОУЭ для помещений, зданий, сооружений и оборудования объектов ЭСК определяется в соответствии с требованиями настоящего Стандарта, сводов правил, содержащих требования пожарной безопасности, нормативных документов по пожарной безопасности и ПУЭ.

9.1.2 АУПТ оснащаются силовые трансформаторы, автотрансформаторы (реакторы), а также кабельные сооружения на ПС в соответствии со Стандартом ОАО «Россети» «Установки противопожарной защиты. Общие технические требования» и действующими сводами правил в РФ.

9.1.3 Применяемое оборудование систем АУПТ, АУПС и СОУЭ должно иметь необходимые сертификаты, а также аттестацию ОАО «Россети» (ДЗО).

9.1.4 Тип установок пожаротушения, способ тушения и вид огнетушащего вещества для защиты объектов ЭСК определяются организацией-проектировщиком. При этом установка пожаротушения должна обеспечивать:

- автоматическое обнаружение пожара;
- выполнение функции пожарной сигнализации;
- подачу управляющих сигналов на технические средства оповещения людей о пожаре и управления эвакуацией людей;
- подачу управляющих сигналов на технические средства управления инженерным и технологическим оборудованием;
- реализацию эффективных технологий пожаротушения, оптимальную инерционность, минимально вредное воздействие на защищаемое оборудование;
- срабатывание в течение времени, не превышающего длительности начальной стадии развития пожара (критического времени свободного развития пожара);
- задержку выпуска газового или порошкового огнетушащего вещества в защищаемое помещение при автоматическом и дистанционном пуске на время, необходимое для эвакуации из помещения людей, отключение вентиляции (кондиционирования и т.п.), закрытие заслонок (противопожарных клапанов и т.д.), но не менее 30 с от момента включения в помещении устройств оповещения об эвакуации;
- необходимую интенсивность подачи огнетушащего вещества;
- ликвидацию пожара или его локализацию в течение времени, необходимого для введения в действие оперативных сил и средств пожаротушения.

9.1.5 АУПТ должны быть обеспечены:

- расчетным количеством огнетушащего вещества, достаточным для ликвидации пожара в защищаемом помещении, здании или сооружении;
- устройством для контроля работоспособности установки;
- устройством для оповещения людей о пожаре, а также дежурного персонала и (или) подразделения пожарной охраны о месте его возникновения;
- устройством для задержки подачи газовых и порошковых огнетушащих веществ на время, необходимое для эвакуации людей из помещения пожара;
- устройством для ручного пуска установки пожаротушения, за исключением установок пожаротушения, оборудованных оросителями (распылителями), оснащенными замками, срабатывающими от воздействия опасных факторов пожара.

9.1.6 В проектной документации на монтаж автоматических установок пожаротушения должны быть предусмотрены меры по удалению огнетушащего вещества из помещения, здания и сооружения после его подачи.

9.1.7 АУПТ и АУПС должны обеспечивать автоматическое информирование дежурного персонала о возникновении неисправности линий

связи между отдельными техническими средствами, входящими в состав установок.

9.1.8 АУПС должна обеспечивать подачу светового и звукового сигналов о возникновении пожара на приемно-контрольное устройство в помещении дежурного персонала или на специальные выносные устройства оповещения.

Для оповещения дежурного персонала о пожаре на ПС может использоваться поисковая громкоговорящая связь.

9.1.9 На объектах ЭСК должны применяться цифровые АУПС с распределенной архитектурой и передачей сигналов состояния элементов системы от приемно-контрольных приборов к общему пульту контроля и управления по проводному цифровому интерфейсу связи.

9.1.10 СОУЭ должна проектироваться в целях обеспечения безопасной эвакуации людей при пожаре.

9.1.11 Фотолюминесцентные эвакуационные системы должны проектироваться в случаях, когда здания (сооружения) должны оснащаться СОУЭ 3 типа и выше в соответствии с действующими национальными государственными стандартами и сводами правил.

9.1.12 Информация, передаваемая СОУЭ, должна соответствовать информации, содержащейся в разработанных и размещенных на каждом этаже зданий планах эвакуации людей.

9.1.13 СОУЭ должна включаться автоматически от командного сигнала, формируемого автоматической установкой пожарной сигнализации или пожаротушения.

Дистанционное, ручное и местное включение СОУЭ допускается использовать, если в соответствии с нормативными документами по пожарной безопасности для данного вида зданий не требуется оснащение АУПТ и (или) АУПС. При этом пусковые элементы должны быть выполнены и размещены в соответствии с требованиями, предъявляемыми к ручным пожарным извещателям.

9.1.14 Управление СОУЭ должно осуществляться из помещения с постоянным дежурным персоналом объекта, в котором должно быть предусмотрено:

Световая и звуковая сигнализация:

- о возникновении пожара (с расшифровкой по направлениям или помещениям в случае применения адресных систем пожарной сигнализации);
- о срабатывании установки (с расшифровкой по направлениям или помещениям).

Световая сигнализация:

- о наличии напряжения на основном и резервном вводах электроснабжения;
- об отключении звуковой сигнализации о пожаре (при отсутствии автоматического восстановления сигнализации);
- об отключении звуковой сигнализации о неисправности (при

отсутствии автоматического восстановления сигнализации).

9.1.15 Количество звуковых и речевых пожарных оповещателей, их расстановка и мощность должны обеспечивать уровень звука не менее чем на 15 дБА выше допустимого постоянного шума в защищаемом помещении во всех местах постоянного или временного пребывания людей.

9.1.16 Эвакуационные знаки пожарной безопасности, принцип действия которых основан на работе от электрической сети, устанавливаемые на объектах с постоянно обслуживаемым персоналом, должны работать по схеме - «включены постоянно».

На объектах без постоянного обслуживающего персонала допускается их включение одновременно с основными осветительными приборами рабочего освещения.

9.1.17 СОУЭ о пожаре должна работать в течение всего расчетного времени эвакуации персонала.

9.1.18 Кабельные линии и электропроводка АУПТ, АУПС и СОУЭ должны сохранять работоспособность в условиях пожара в течение времени, необходимого для выполнения их функций и эвакуации людей в безопасную зону.

9.1.19 На объектах ЭСК для систем противопожарной автоматики должны применяться огнестойкие кабели с медными жилами и в оболочках из полимерных материалов, обеспечивающих требования по нераспространению горения.

9.1.20 Пожарные извещатели должны выбираться из условия раннего обнаружения пожара, окружающей среды их установки (влажности, взрывоопасности, рабочей температуры, скорости воздушного потока и т.п.), а также удобства эксплуатации.

9.1.21 Расчетное время тушения пожара водяными или пенными АУПТ составляет 10 минут, после чего установка должна отключаться автоматически или вручную. Запас воды должен обеспечивать работу АУПТ в течение не менее 30 минут.

9.1.22 Расчетный расход воды в систему противопожарного водоснабжения ПС принимается по наибольшему расходу, требующемуся на пожаротушение одного пожароопасного объекта, с учетом предусмотренного проектом использования единой системы водоснабжения для автоматического пожаротушения трансформаторов, кабельных сооружений и других объектов.

9.1.23 Емкости с пенообразователем следует располагать вне основных производственных помещений (за исключением насосной пожаротушения), при этом температура пенообразователя или его раствора должна поддерживаться в пределах от +5 до +20 о С по условиям хранения.

9.1.24 Каждая емкость с пенообразователем или его раствором должна оборудоваться сигнализацией допустимого уровня. Импульс от сигнализации должен выдаваться на панель управления насосной станции пожаротушения, на щит управления с постоянным персоналом.

9.1.25 В проектах пожаротушения трансформаторов, кабельных

сооружений следует предусматривать возможность их ремонта и испытаний АУПТ в автоматическом, дистанционном и местном режимах управления.

9.1.26 Опознавательная окраска оборудования, арматуры и трубопроводов АУПТ производится в соответствии с требованиями нормативных документов по пожарной безопасности.

9.1.27 Узлы управления запорно-пусковых устройств трансформаторов (реакторов), кабельных сооружений следует предусматривать:

- в отдельном здании, расположенном не ближе 15 м от этого трансформатора (реактора),

- в производственных помещениях категории Г и Д в местах, удобных для обслуживания и безопасных при пожаре на трансформаторе. Установка перегородок, отделяющих узлы и ЗПУ от производственных помещений, в этом случае не требуется.

9.1.28 Не допускается размещать узлы управления и отдельные запорно-пусковые устройства в подвалах и колодцах, которые при авариях могут быть затоплены водой или залиты нефтепродуктами, а также в помещениях, защищаемых АУПТ.

9.1.29 Автоматический пуск АУПТ должен дублироваться дистанционным включением (отключением) дежурным персоналом со щитов управления, а также по месту установки запорной арматуры и насосов.

9.1.30 Все световые и звуковые сигналы пожарной автоматики должны быть четкими и отличаться от других систем технологической сигнализации щита управления.

9.1.31 Панели (шкафы) управления АУПТ и АУПС допускается устанавливать в помещениях неоперативного контура. При этом в оперативный контур необходимо выносить на табло сигналы: "НЕИСПРАВНОСТЬ", "ВНИМАНИЕ", "ПОЖАР" с контролем их цепей.

9.1.32 Схема организации сигналов на табло в оперативном контуре щита управления и используемая для этой цели аппаратура должны быть аналогичны применяемой на данном щите.

9.1.33 На ПС управление АУПС и АУПТ выводится на щит управления дежурному персоналу.

9.1.34 На объектах электросетевых предприятий, где по решению организации-проектировщика, проектируются АУПТ газового, аэрозольного или порошкового пожаротушения, для защиты персонала, производственная деятельность которого будет связана с выполнением работы в защищаемых АУПТ помещениях, в проектной документации должны быть учтены требования по оснащению данных помещений СИЗОД.

СИЗОД должны обеспечивать безопасность людей в течение времени действия опасных факторов пожара, по пути эвакуации, но не менее 20 минут.

9.1.35 По надежности электроснабжения все электротехническое оборудование АУПТ, элементов управления и АУПС относится к приемникам электрической энергии первой категории и должно обеспечиваться от двух независимых источников электропитания.

Взаимно резервируемые кабельные линии электропитания следует прокладывать по разным трассам для исключения их повреждения при пожаре или аварии на соответствующем оборудовании или в помещении.

9.2 Системы автоматического пожаротушения открытых трансформаторов (реакторов)

9.2.1 Для защиты автотрансформаторов и реакторов, расположенных на территории ОРУ должны применяться АУВПТ с лафетными стволами (примерные схемы АУВПТ см. [в приложении 1,2](#) к настоящему Стандарту) на следующих ПС:

- на ПС 220-330 кВ с единичной мощностью 200 МВА и выше;
- на ПС 500 кВ и выше независимо от единичной мощности.

9.2.2 Для автоматического включения насосов, запорно-пусковых устройств АУПВТ при пожаре должны использоваться:

- для силовых трансформаторов, автотрансформаторов (реакторов) – от специальных устройств обнаружения пожара;
- для блочных трансформаторов, соединенных с генераторами без выключателей, для трансформаторов, устанавливаемых в помещениях и для трансформаторов, устанавливаемых на объектах без постоянного обслуживающего персонала – от устройства контроля изоляции вводов (КИВ).

9.2.3 Автоматический пуск АУВПТ трансформатора, как правило, должен предусматриваться от следующих защит, действующих на отключение трансформатора:

- II-й ступени газовой защиты;
- дифференциальной защиты;
- устройства контроля изоляции вводов (КИВ) для блочных трансформаторов, соединенных с генераторами без выключателей.

Последовательное включение пусковых органов, указанных защит, при запуске установки пожаротушения не допускается.

Применение дифференциальной и газовой защиты трансформаторов, автотрансформаторов и шунтирующих реакторов для автоматического включения насосов и запорно-пусковых устройств АУПТ допускается только через станцию пожаротушения.

9.2.4 Дистанционное управление должно предусматривать пуск и останов пожарных насосов, открытие и закрытие задвижек, а также соответствующих систем вентиляции или кондиционирования.

9.2.5 На щитах управления должна выполняться схема сигнализации открытого или закрытого положения запорной арматуры установок водяного пожаротушения.

9.2.6 Инерционность срабатывания АУВПТ не должна превышать более 3 мин.

9.2.7 В АУВПТ должна предусматриваться блокировка, предотвращающая одновременную подачу огнетушащего вещества более

одного направления (отсека) соответствующего защищаемого помещения или сооружения (оборудования). Снятие блокировки и подача огнетушащих веществ в другие помещения или на оборудование должны производиться дистанционно соответственно со щита управления.

9.2.8 Запорно-пусковые устройства (электрозадвижки, клапаны и т.п.) АУПТ для удобства эксплуатации рекомендуется группировать в отдельных узлах управления. Такие узлы управления должны размещаться в местах, доступных и безопасных при пожаре, с температурой воздуха не ниже +5°C.

9.2.9 К узлам управления для четырех и более направлений следует предусматривать подвод огнетушащих веществ по двум трубам от магистрального трубопровода, закольцованного внутри узла управления.

9.2.10 Перед запорно-пусковыми устройствами АУПТ следует устанавливать ремонтные задвижки с ручным приводом или использовать разделительные задвижки подводящих кольцевых трубопроводов из расчета возможности вывода в ремонт не более трех направлений этой установки.

9.2.11 Не допускается прокладка подводящих трубопроводов АУПТ по помещениям, защищаемым этой же установкой, а также в помещении с температурой воздуха ниже +5°C.

9.2.12 Расположение оросителей АУВПТ трансформаторов (реакторов) должно обеспечивать орошение защищаемой поверхности, с интенсивностью не ниже 0,2 л/с·м², включая высоковольтные вводы, маслоохладители и маслоприемник в пределах бортового ограждения. Расположение оросителей и их количество уточняется по картам орошения. Расчетное время тушения пожара трансформаторов распыленной водой с помощью стационарных установок следует принимать 10 мин. Запас воды следует принимать из условия обеспечения трехкратного расхода.

9.2.13 Расчетный расход воды АУВПТ для тушения трансформатора должен приниматься по наибольшему расходу, требующемуся на пожаротушение наибольшего по вместимости масла трансформатора.

9.2.14 Пуск АУВПТ трансформатора (реактора) должен производиться через устройство контроля отключения его выключателей со всех сторон электропитания.

9.3 Системы автоматического пожаротушения закрытых трансформаторов (реакторов)

9.3.1. Для защиты автотрансформаторов и реакторов, расположенных в закрытых камерах должны применяться АУГПТ (примерная схема АУГПТ см. [в приложении 3](#) к настоящему Стандарту) на следующих ПС:

- на ПС 220-330 кВ с единичной мощностью 200 МВА и выше;
- на ПС глубокого ввода 110 кВ и выше с единичной мощностью 63 МВА и выше;
- на ПС 110 кВ и выше в закрытых распределительных устройствах с единичной мощностью 63 МВА и выше.

9.3.2. Расчетное количество (масса) ГОТВ в установке должно быть достаточным для обеспечения его нормативной огнетушащей концентрации в любом защищаемом помещении или группе помещений, защищаемых одновременно.

9.3.3. Централизованные установки кроме расчетного количества ГОТВ должны иметь его 100%-ный резерв.

9.3.4. Допускается совместное хранение расчетного количества и резерва ГОТВ в изотермическом резервуаре при условии оборудования последнего запорно-пусковым устройством с реверсивным приводом и техническими средствами его управления.

9.3.5. Установка должна обеспечивать задержку выпуска ГОТВ в защищаемое помещение при автоматическом и дистанционном пуске на время, необходимое для эвакуации из помещения людей, отключение вентиляции (кондиционирования и т.п.), закрытие заслонок (противопожарных клапанов и т.д.), но не менее 10 с от момента включения в помещении устройств оповещения об эвакуации.

9.3.6. Установка должна обеспечивать инерционность (время срабатывания без учета времени задержки выпуска ГОТВ) не более 15 с.

9.3.7. Установка должна обеспечивать подачу не менее 95% массы ГОТВ, требуемой для создания нормативной огнетушащей концентрации в защищаемом помещении, за временной интервал, не превышающий:

- 10 с для модульных установок, в которых в качестве ГОТВ применяются сжиженные газы (кроме двуокиси углерода);
- 15 с для централизованных установок, в которых в качестве ГОТВ применяются сжиженные газы (кроме двуокиси углерода);
- 60 с для модульных и централизованных установок, в которых в качестве ГОТВ применяются двуокись углерода или сжатые газы.

Номинальное значение временного интервала определяется при хранении сосуда с ГОТВ при температуре 20 °С.

9.3.8. Камеры автотрансформаторов и реакторов должны оборудоваться системами предотвращения повторного возгорания (дотушивания) на основе водопенного тушения и охлаждения кровли водой и установкой рот-гаек для подключения пожарных машин вне камер.

9.3.9. Для предотвращения повторного возгорания (дотушивания) следует применять установку тушения низкократной пленкообразующей пеной с применением водопенных насадков. Для получения низкократной пены должен использоваться рабочий раствор пенообразователя соответствующего требованиям ГОСТ Р 50588 и имеющего сертификат пожарной безопасности.

9.3.10. Для системы охлаждения кровли водой следует применять лафетные стволы.

9.3.11. Расположение лафетных стволов водопенных насадков для систем предотвращения повторного возгорания (дотушивания) и охлаждения кровли должно обеспечивать орошение защищаемой поверхности, с интенсивностью не ниже 0,2 л/с·м². Время работы систем определяется руководителем тушения

пожара.

9.3.12. Помещения, предназначенные для установки трансформаторов, допускается оборудовать самостоятельной (независимой от АУГПТ) АУПС для защиты трансформаторов от внешнего пожара, возникшего в помещении. В этом случае, АУПС, смонтированная в данных помещениях, должна выполнять следующие функции:

- обнаружение загорания в защищаемом помещении;
- выдача тревожного сообщения в помещение с постоянным пребыванием дежурного персонала;
- отключение трансформатора и автоматический пуск установки пожаротушения трансформатора (для объектов без постоянного пребывания дежурного персонала).

Последняя функция возлагается на дежурный персонал при постоянном его пребывании на энергообъекте (дистанционный пуск).

9.4 Системы автоматического пожаротушения проходных кабельных сооружений

9.4.1 Для защиты проходных кабельных сооружений должны применяться АУВПТ-ТРВ. Примерная схема АУВПТ-ТРВ кабельных туннелей приведена [в приложении 4](#) к настоящему Стандарту.

9.4.2 Для автоматического включения насосов, запорно-пусковых устройств АУВПТ-ТРВ при пожаре должны использоваться пожарные извещатели.

9.4.3 При проектировании АУВПТ-ТРВ для тушения проходных кабельных сооружений следует принимать интенсивность орошения не менее $0,015 \text{ л/с}\cdot\text{м}^2$.

9.4.4 Расчетный расход воды АУВПТ-ТРВ для тушения проходных кабельных сооружений принимается по наибольшему расходу, требующемуся на пожаротушение одного защищаемого изолированного отсека кабельного сооружения.

9.4.5 Гидравлический расчет трубопроводов АУВПТ-ТРВ для тушения проходных кабельных сооружений следует производить исходя из необходимости обеспечения минимального рабочего давления у наиболее удаленного и высоко расположенного оросителя.

9.4.6 Выбор типа оросителей АУВПТ-ТРВ для тушения проходных кабельных сооружений и их размещение в кабельных сооружениях ПС производится из расчета орошения всех кабельных линий и участков пересечения строительных конструкций в соответствии с их картами орошения.

9.4.7 Оросители следует устанавливать в проходах кабельных сооружений. Кабельные потоки шириной более 0,6 м защищаются оросителями не менее, чем с двух сторон. При высоте кабельных потоков более 4 м следует предусматривать установку оросителей в два яруса (уровня) из расчета один ярус на 4 м высоты.

9.4.8 Для кабельных сооружений, подлежащих защите АУВПТ-ТРВ, до начала прокладки кабельных линий следует предусматривать опережающий ввод их работы в дистанционном режиме по временной схеме с обеспечением необходимого расхода воды.

9.4.9 К периоду сдачи в постоянную эксплуатацию кабельных сооружений установка пожаротушения должна работать в автоматическом режиме по постоянной схеме.

9.4.10 Во всех кабельных сооружениях, защищаемых АУВПТ-ТРВ, следует предусматривать систему удаления воды с обязательным выполнением гидроизоляции.

9.4.11 Допускается не предусматривать гидроизоляцию в кабельных туннелях, галереях и этажах с естественным фунтовым основанием.

9.4.12 Устройство гидравлических затворов в системе удаления воды не требуется, за исключением кабельных сооружений с маслonaполненными кабелями. Система удаления воды должна предусматриваться из условия непрерывной подачи воды АУВПТ-ТРВ в течение не менее, чем 30 минут.

9.5 Системы автоматического пожаротушения кабельных шахт и пространств под двойными полами и потолками

9.5.1 Для защиты проходных кабельных шахт и пространств под двойными полами и потолками при прокладке кабелей (проводов) типа НГ с общим объемом горючей массы от 1,5 до 7 л на метр КЛ должны применяться АУГПТ на основе безопасных для человека ГОТВ.

9.5.2 Для автоматического включения системы АУГПТ при пожаре должны использоваться пожарные извещатели.

9.5.3 Установки кроме расчетного количества ГОТВ должны иметь его 100%-ный запас.

9.5.4 При наличии на объекте нескольких модульных установок запас предусматривается в объеме, достаточном для восстановления работоспособности установки, сработавшей в любом из защищаемых помещений объекта.

9.5.5 Запас следует хранить в модулях, аналогичных модулям установок. Модули с запасом должны быть подготовлены к монтажу в установки.

9.5.6 Установка должна обеспечивать инерционность (время срабатывания без учета времени задержки выпуска ГОТВ) не более 15 с.

9.5.7 Установка должна обеспечивать подачу не менее 95% массы ГОТВ, требуемой для создания нормативной огнетушащей концентрации в защищаемом помещении, за временной интервал, не превышающий:

- 10 с для модульных установок, в которых в качестве ГОТВ применяются сжиженные газы (кроме двуокиси углерода);

- 15 с для централизованных установок, в которых в качестве ГОТВ применяются сжиженные газы (кроме двуокиси углерода);

- 60 с для модульных и централизованных установок, в которых в

качестве ГОТВ применяются двуокись углерода или сжатые газы.

Номинальное значение временного интервала определяется при хранении сосуда с ГОТВ при температуре 20 °С.

Схема АУВПТ открытого трансформатора

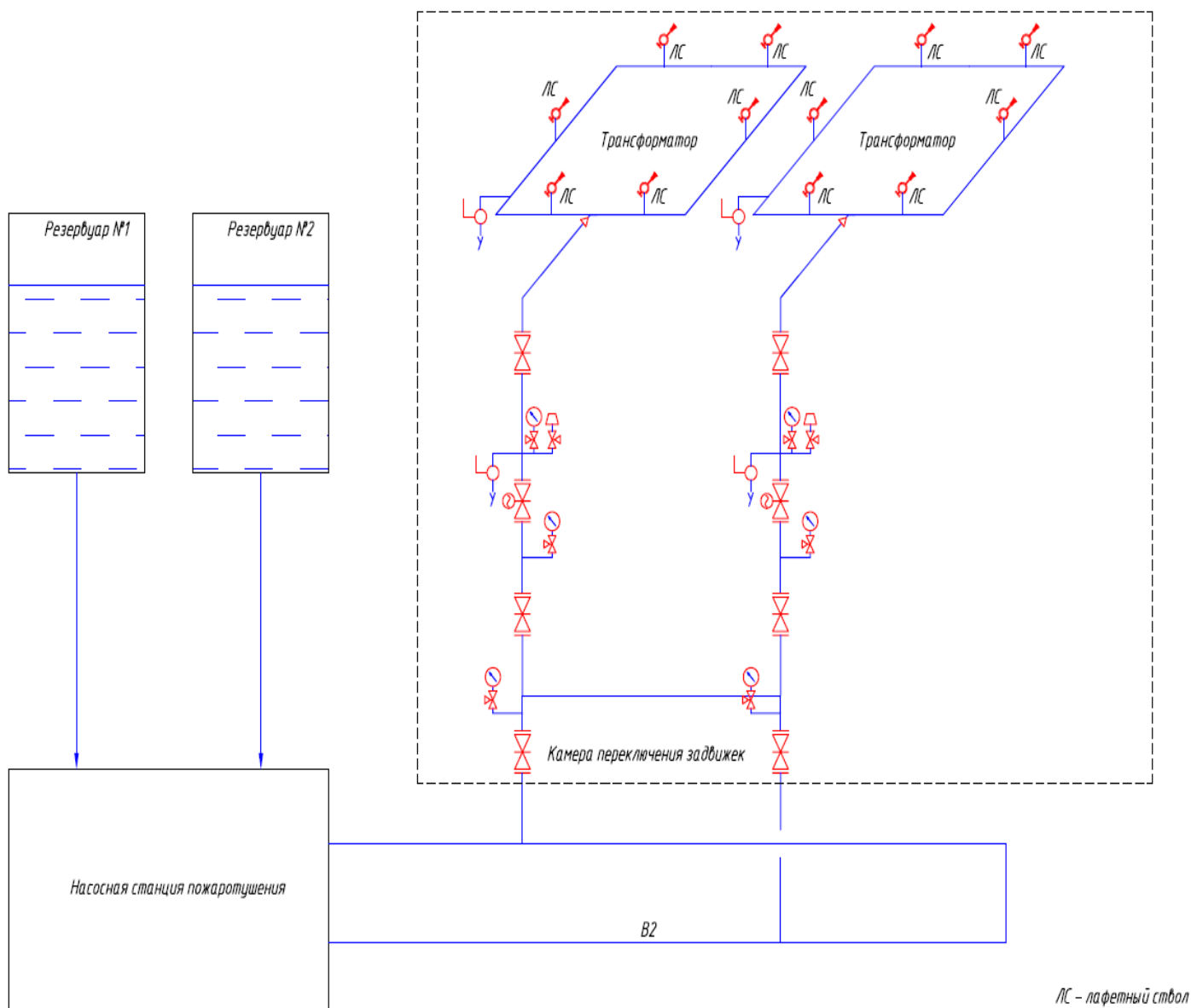


Схема установки лафетных стволов для АУВПТ открытого трансформатора

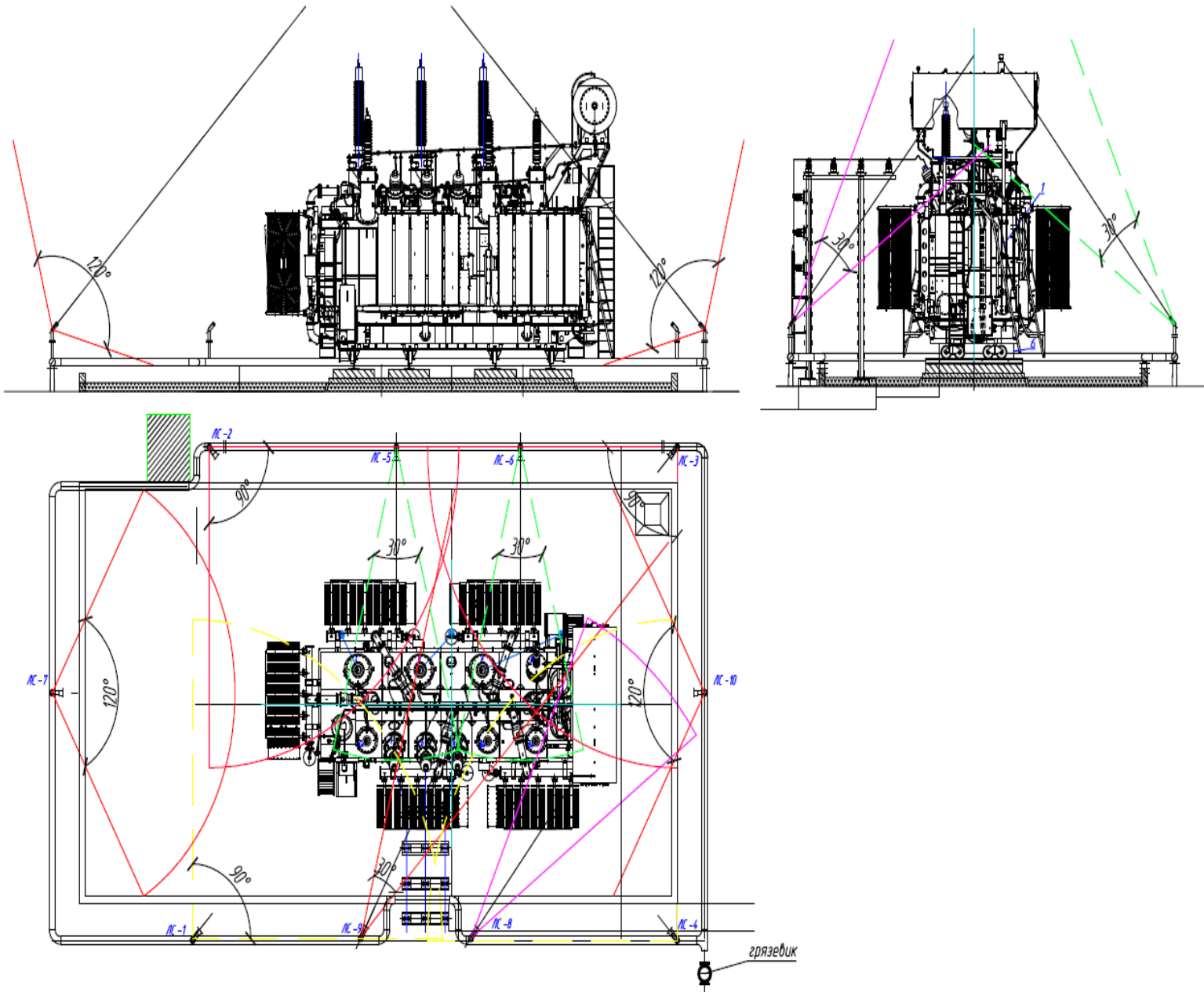


Схема АУГПТ закрытого трансформатора

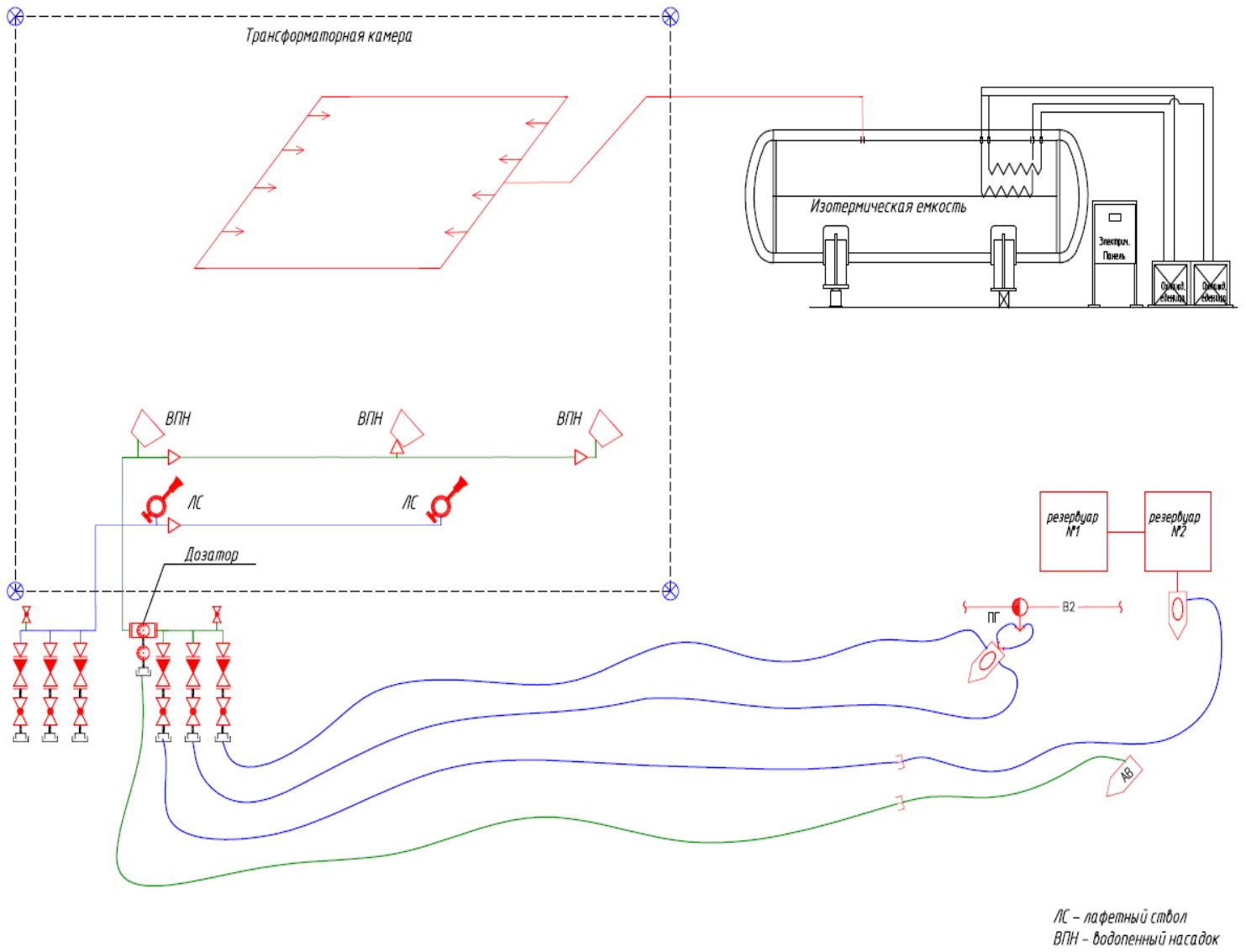


Схема АУВПТ-ТРВ кабельных туннелей

